

DAIKIN

stylish

Kai inovācijas dera su kūrybiškumu



„Stylish“ – sieninis įrenginys, pritaikytas komfortui

„Daikin“, turėdami daugiau nei 95 metų patirtį oro kondicionavimo ir klimato kontrolės sprendimų srityje, sujungė geriausius dizaino ir technologijų pasiekimus, padedančius jums siekti tobulo klimato. Kad būtų galima įgyvendinti rinkos poreikius, „Daikin“ su malonumu pristato naująjį sieninio tipo įrenginį „Stylish“.

Kodėl rinktis „Stylish“?

„Stylish“ išskirtinis dizainas ir technologijos užtikrina tobulą komfortą jūsų aplinkoje. „Stylish“ yra vienas ploniausių sieninių įrenginių rinkoje (jo gylis tik 189 mm), savyje sutalpinančių naujausias technologijas, leidžiančias pasiekti aukščiausius energijos efektyvumo, patikimumo ir valdymo standartus.

Apdovanojimais įvertintas dizainas

„Stylish“ įrenginiai, kuriuos įkvėpė jų pirmtakai „Daikin Emura“ ir „Ururu Sarara“, laimėjo „Good Design Award“ (angl. gerojo dizaino apdovanojimą) dėl savo novatoriškos išvaizdos ir funkcinių galimybių. Šiuo apdovanojimu „Stylish“ taip pat pelnė pripažinimą ŠVOK rinkoje už pasiektus naujus komforto ir energijos efektyvumo standartus.



reddot award 2018
winner



**GOOD DESIGN
AWARD 2017**



stylish

Baltas



Sidabrinis



Juodas



Juodmedžio



Technologijų ir dizaino derinys

Aukščiausios klasės klimato sprendimai



Vaizdas iš šono



Vaizdas iš viršaus

Dauguma vartotojų šiais laikais ieško oro kondicionavimo sistemos, kuri savyje susieja geriausias našumo ir dizaino savybes. „Daikin“ su „Stylish“ įrenginiais suderina funkcionalumą ir estetiką, kas leidžia sukurti novatorišką gaminį, tinkantį bet kokiam interjerui.

„Stylish“ dizaino privalumai

- › Naudotojai gali rinktis iš **keturių skirtingų spalvų** (baltos, sidabrinės, juodos ir juodmedžio)
- › **Lenkti kampai** sukuria kliūčių nesudarančią ir vietą taupančią konstrukciją
- › **Dėl mažo gylio** įrenginys rinkoje pasižymi kompaktiškiausia konstrukcija
- › Paprasta priekinė panelė, keičiant spalvą bei tekstūrą, leidžia lengvai įrenginį pritaikyti bet kokioje patalpoje

Išmanūs ir veiksmingi technologiniai sprendimai

- › Išmanieji jutikliai optimizuoja našumą
- › Koanda efektas optimizuoja kambario temperatūros paskirstymą
- › Patobulintas ventiliatorius užtikrina aukštą našumą, esant žemiems triukšmo lygiams
- › Pažangi technologija užtikrina daugiau komforto ir didesnę energijos efektyvumą



Vaizdas iš apačios

Artimesnis žvilgsnis į „Stylish“

ir naudojamas technologijas

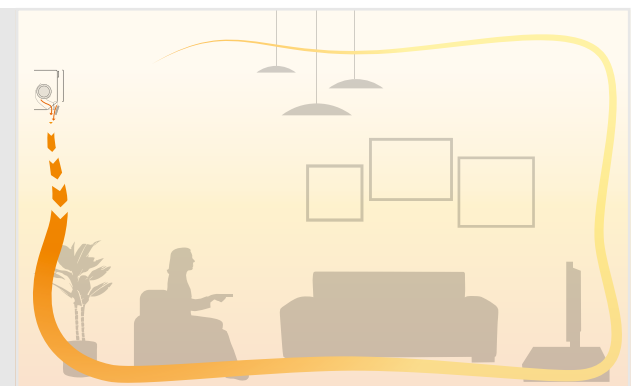
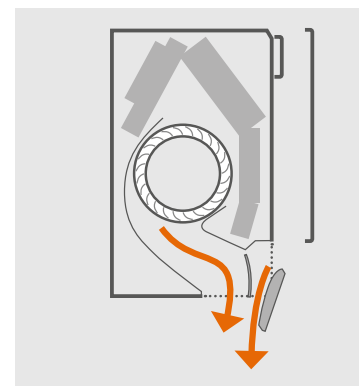
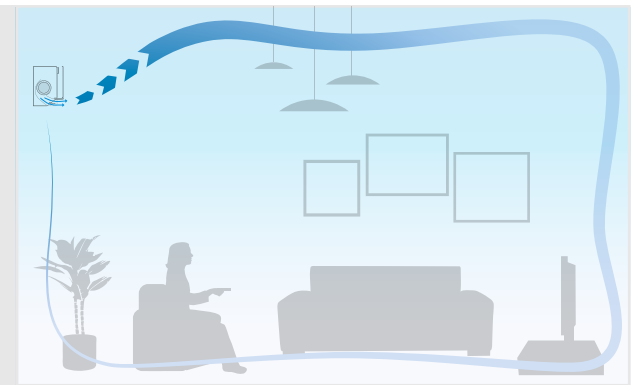
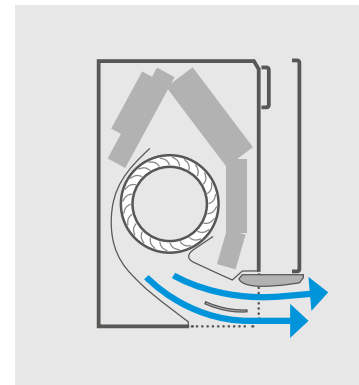
Koanda efektas

Koanda efektas, kuris jau naudojamas „Ururu Sarara“, optimizuoja oro srautą, sukurdamas malonų klimatą. Naudojamos specialiai suprojektuotos mentės, todėl labiau sukoncentruotas oro srautas leidžia visame kambaryje geriau paskirstyti temperatūrą.

Kaip tai veikia

„Stylish“ nustato oro srauto paskirstymo būdus pagal tai, ar kambariui reikia šildymo, ar vėsinimo. Kai „Stylish“ veikia šildymo režimu, dvi mentės nukreipia orą žemyn (vertikalusis oro srautas), o vėsinimo režimu, mentės nukreipia orą aukštyn (oro srautas palei lubas).

„Stylish“ įrenginys, sukurdamas du skirtingus oro srauto paskirstymo būdus, apsaugo nuo skersvėjų ir kambaryje esantiems žmonėms sukuria stabilesnę ir patogesnę kambario temperatūrą.



Koanda efektas sukuria du skirtingus oro srauto paskirstymo būdus, kurie priklauso nuo to, ar „Stylish“ veikia vėsinimo, ar šildymo režimu. Viršuje pavaizduotas Koanda efektas vėsinimo režimu (oro srautas palei lubas), o apatiniuose paveikslėliuose matyti Koanda efektas šildymo režimu (vertikalusis oro srautas).

Kontroliuojama drėgmė

Komfortas susijęs ne tik su vidaus oro kokybe arba temperatūra, drėgmė taip pat svarbi. „Stylish“ naudoja kelis skirtingus nustatymus, leidžiančius automatiškai reguliuoti ventiliatorių ir kompresorių, kurie kambaryje sukuria tinkamą **pusiausvyrą tarp temperatūros ir drėgmės**.

Stabili kambario temperatūra

„Stylish“ naudoja **išmanų terminį jutiklį**, leidžiantį išmatuoti kambario paviršiaus temperatūrą ir sukurti tinkamesnį klimatą.

Kai nustatoma esama kambario temperatūra, išmanusis terminis jutiklis leidžia tolygiai paskirstyti orą visame kambaryje, nes naudojamas oro srauto paskirstymo būdas, kuris nukreipia šiltą arba vėsų orą į reikiamas vietas.



Išmanusis terminis jutiklis išmatuoja kambario paviršiaus temperatūrą, padalindamas jį tinkamo principu į 64 skirtingus kvadratus.

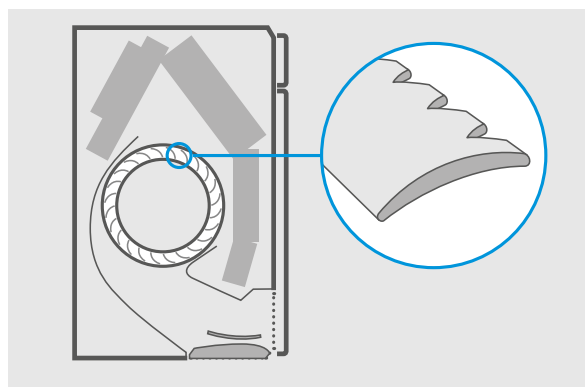
Gaivus ir grynas oras

„Stylish“ įrenginiai užtikrina geriausią vidaus oro kokybę, naudodami **Daikin's Flash Streamer** technologiją. Šioje sistemoje pašalinamos dalelės, alergenai ir kvapai, todėl vidaus oras yra sveikas.

Tylus darbas

„Stylish“ naudoja **naujos kartos ventiliatorių**, leidžiantį optimizuoti oro srautą, kad būtų pasiektas kuo didesnis energijos efektyvumas ir įrenginio skleidžiamas triukšmo lygis būtų kuo mažesnis.

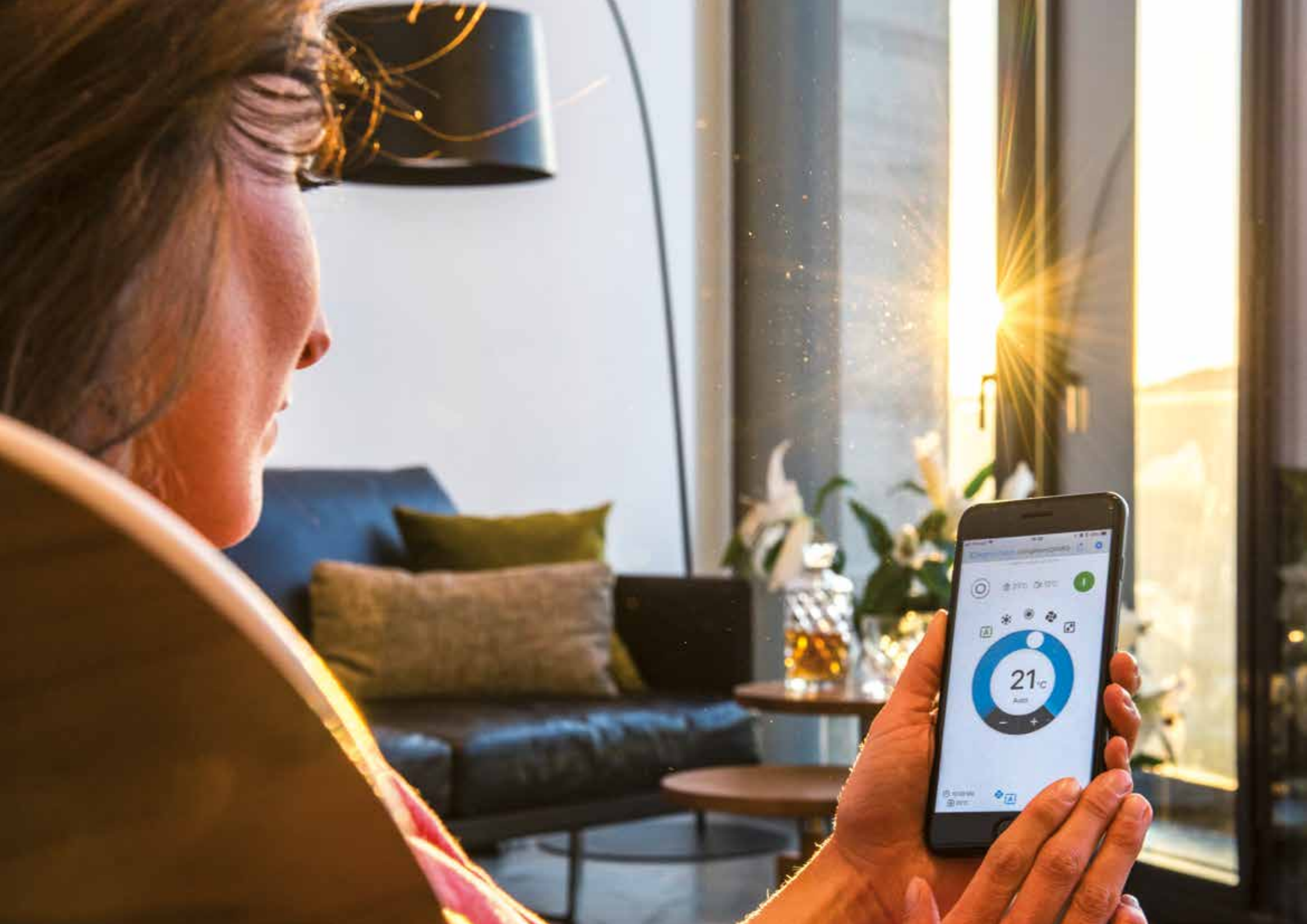
Norint pasiekti maksimaliai didesnį energijos efektyvumą, „Daikin“ sukūrė naujos kartos ventiliatorių, kuris veiksmingai dirba kompaktiškame „Stylish“ korpuse. Šilumokaitis, kartu su ventiliatoriumi pasiekia aukščiausius energijos efektyvumo rodiklius, o įrenginio skleidžiamas garsas vartotojui yra beveik negirdimas.



Garso paskirstymas ir triukšmo mažinimas yra naujosios ventiliatoriaus konstrukcijos rezultatai.



Kad būtų sukurtas novatoriškas sieninis įrenginys, „Daikin“ naudoja pažangiausias technologijas, užtikrinančias geriausią našumą ir patikimą darbą.



Išmanioji klimato kontrolė,

kad ir kur bebūtumėte



Daikin Online Controller

„Stylish“ taip pat galite valdyti išmaniuoju telefonu. Kad galėtumėte susikurti tobulą klimatą, paprasčiausiai prisijunkite prie WLAN ir atsisiųskite programėlę „Daikin Online Controller“.

Jums suteikiami privalumai

- › Prieiga prie įvairių klimato valdymo funkcijų
- › Valdykite temperatūrą, darbinį režimą, oro valymą ir ventiliatorių, naudodami interaktyvųjį termostatą
- › Kurkite įvairius tvarkaraščius ir darbo režimus
- › Stebėkite energijos sunaudojimą



Nuotolinis infraraudonųjų spindulių pultelis

„Stylish“ įrenginį galima valdyti ir optimizuoti jo našumą nuotoliniu infraraudonųjų spindulių pulteliu.

Jums suteikiami privalumai

- › Lengva valdyti klimatą intuityviomis sąsajomis
- › Stebėkite energijos sąnaudas, perteikiamas vaizdiniais grafikais
- › Šiuolaikinė ir lengva konstrukcija dera prie „Stylish“ funkcijų

Galima rinktis iš
4 spalvų: baltos,
sidabrinės, juodos
ir juodmedžio

Funkcionalus ir stilingas

įrenginys bet kokiam interjerui



Baltas: FTXA-AW



Sidabrinis: FTXA-BS



Juodas: FTXA-BB



Juodmedžio: FTXA-BT

„Stylish“ privalumai

- › Kompaktiška ir funkcionali konstrukcija, tinkanti visiems interjerams
- › Šildymas ir vėsinimas įvertintas A+++
- › Naudojant „R-32“, pasiekiamas aukštesnis energijos efektyvumas ir keliamas mažesnis poveikis aplinkai
- › Naujosios technologijos sukuria idealią kambario temperatūrą
- › Patobulintas ventiliatorius užtikrina, kad įrenginys būtų negirdimas
- › Lengvai valdoma programėle „Daikin Online Controller“
- › „Flash Streamer“ technologija teikia gaivų ir sveiką orą



BLUEEVOLUTION



„Stylish“ įranga
jungiama prie
kompaktiško lauko
įrenginio

Techniniai parametrai				FTXA + RXA	CTXA15 AW/BS/BT/BB	20AW/BS/BT/BB + 20A	25AW/BS/BT/BB + 25A	35AW/BS/BT/BB + 35A	42AW/BS/BT/BB + 42B	50AW/BS/BT/BB + 50B
Vėsinimo galia	Min. / nom. / maks.		kW	Jungiamo tik prie Multi Split lauko bloko		1,3/2,0/2,6	1,3/2,5/3,2	1,4/3,4/4,0	1,7/4,2/5,0	1,7/5,0/5,3
Šildymo galia	Min. / nom. / maks.		kW			1,30/2,50/3,50	1,30/2,80/4,70	1,40/4,00/5,20	1,70/5,40/6,00	1,70/5,80/6,50
Elektrinis galingumas	Vėsinimas	Min. / nom. / maks.	kW			0,27/0,43/0,63	0,27/0,56/0,78	0,31/0,78/1,04	-1,05/-	-1,36/-
	Šildymas	Min. / nom. / maks.	kW			0,25/0,50/0,91	0,25/0,56/1,22	0,26/0,99/1,67	-1,31/-	-1,45/-
Patalpos vėsinimas	Energijos efektyvumo klasė						A+++			A++
	Galingumas	Pdesign	kW			2,00	2,50	3,40	4,20	5,00
	SEER					8,75	8,74	8,73	7,50	7,33
Patalpos šildymas (vidutinis klimatas)	Energijos sunaudojimas per metus		kWh/a			80	101	137	196	239
	Energijos efektyvumo klasė						A+++			A++
	Galingumas	Pdesign	kW			2,40	2,45	2,50	3,80	4,00
Nominalusis efektyvumas	Energijos sunaudojimas per metus		kWh/a			653	666	680	1.150	1.217
	EER					4,70	4,46	4,37	3,99	3,68
	COP					5,00	5,00	4,04	4,12	4,00
Energijos sunaudojimo ženklavimas Vėsinimas / šildymas									A/A	

Vidaus įrenginys				FTXA	CTXA15 AW/BS/BT/BB	20AW/BS/BT/BB	25AW/BS/BT/BB	35AW/BS/BT/BB	42AW/BS/BT/BB	50AW/BS/BT/BB
Matmenys	Vienetas	Aukštis x plotis x gylis		mm	295x798x189					
Svoris	Vienetas			kg	12					
Oro filtras	Tipas				Išimamas / plaunamas					
Ventiliatorius	Oro srauto kiekis	Vėsinimas	Tylusis / žemas / vidutinis / aukštas	m³/min	4,6 / 6,1 / 8,2 / 11,0	4,6/6,1/8 /11,0	4,6/6,1/9 /11,5	4,6/6,1/9 /11,9	4,6/7,2/10 /13,1	5,2/7,6/10 /13,5
		Šildymas	Tylusis / žemas / vidutinis / aukštas	m³/min	4,5/6,4/8,7 /10,9		4,5/6,4/9,0 /11,1	4,5/6,4/9,0 /11,5	5,2/7,7/10,5 /14,6	5,7/8,2/11,1 /15,1
Garso galios lygis	Vėsinimas			dBA	21/25/39	57		60		
Garso slėgio lygis	Vėsinimas	Tylusis darbas / žemas / aukštas	dBA		19/25/39	19/25/40	19/25/41	21/29/45	24/31/46	
	Šildymas	Tylusis darbas / žemas / aukštas	dBA		19/25/39	19/25/40	19/25/41	21/29/45	24/31/46	24/33/46
Valdymo sistemos	Nuotolinis infraraudonųjų spindulių pultelis				ARC466A58					
	Laidinis nuotolinio valdymo pultelis				BRC073					
Maitinimo energijos tiekimas	Fazė / dažnis / įtampa			Hz/V	1~/50/220-240					

Lauko įrenginys				RXA	20A	25A	35A	42B	50B
Matmenys	Vienetas	Aukštis x plotis x gylis		mm	550x765x285				734x870x373
Svoris	Vienetas			kg	32				50
Garso galios lygis	Vėsinimas			dBA	59	61		62,0	
	Šildymas			dBA	59	61		62,0	
Garso slėgio lygis	Vėsinimas	Nom.	dBA	46	49		48,0		
	Šildymas	Nom.	dBA	47	49		48,0		
Darbo diapazonas	Vėsinimas	Aplinkos	Min. ~ maks.	°CDB					-10~46
	Šildymas	Aplinkos	Min. ~ maks.	°CWB					-15~18
Šaltnešis	Tipas								R-32
	GWP								675,0
Vamzdžių jungtys	Užpildas			kg/TCO2Eq	0,76/0,52				1,10/0,75
	Skystis	OD	mm		6,35				6,4
	Dujos	OD	mm		9,50				12,7
	Vamzdžių ilgis lauko ir vidaus jr.	Maks.	m		20				30
	Papildomas šaltnešio užpildas			kg/m					0,02 (kai vamzdžių ilgis viršija 10 m)
Maitinimo energijos tiekimas	Lygių skirtumas vidaus ir lauko jr.			Maks.	15,0				20
	Fazė / dažnis / įtampa			Hz/V					1~/50/220-240
Srovė – 50 Hz	Didžiausia saugiklių srovė (MFA)			A	10				13

Prie Multi Split sistemos prijungiami vidaus įrenginiai			2MXM40M	2MXM50M9	3MXM40N	3MXM52N	3MXM68N	4MXM68N	4MXM80N	5MXM90N
Sieniniai	FTXA-AW/BS/BB/BT	CTXA-AW/BS/BB/BT	15	•	•	•	•	•	•	•
		20	•	•	•	•	•	•	•	•
		25	•	•	•	•	•	•	•	•
		35	•	•	•	•	•	•	•	•
		42	•	•	•	•	•	•	•	•
		50	•	•	•	•	•	•	•	•

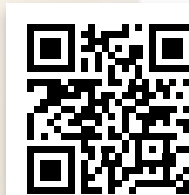
EER / COP pagal „Eurovent 2012“, naudojama tik už ES ribų.

MFA naudojamas pasirenkant grandinės prtraukiklį ir įžeminimo trikties grandinės prtraukiklį (įžeminimo srovės nutekėjimo grandinės prtraukiklį).

Sudėtyje yra fluorintų šiltnamio efektą skatinančių dujų. Faktinis šaltnešio užpildas priklauso nuo galutinės įrenginio konstrukcijos, kurių išsamius duomenis galima rasti ant įrenginio etiketės.



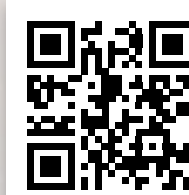
Žiūrėti vaizdo įrašą apie „Stylish“



Eiti į „Stylish“ svetainę



Išsirinkite daugialypę sistemą su
daugialypio pasirinkimo įrankiu



Kreipkitės, jei reikia daugiau
informacijos



Daikin Europe N.V.

Naamloze Vennootschap · Zandvoordestraat 300 · 8400 Oostende · Belgium · www.daikin.eu · BE 0412 120 336 · RPR Oostende (Leidėjas)

ECPLT20-002

06/20

Dabartinis leidinys sudarytas tik informaciniais tikslais, todėl jis nesudaro prekybinio pasiūlymo, įpareigojančio „Daikin Europe N.V.“, „Daikin Europe N.V.“ sudarė šio leidinio turinį remdamasi savo tiksliausiomis žiniomis. Nesuteikiama jokia speciali arba numanoma garantija dėl turinio ir gaminių, ir aprašomų paslaugų išbaigtumo, tikslumo, patikimumo ar tinkamumo tam tikram tikslui. Specifikacijos gali būti keičiamos be jokio išankstinio perspėjimo. „Daikin Europe N.V.“ išskirtinai atmeta bet kokią atsakomybę dėl bet kokios tiesioginės ar netiesioginės žalos plačiąja prasme, kuri atsiranda arba yra susijusi su šio leidinio naudojimu ir / arba interpretavimu. Viso turinio autorinės teisės priklauso „Daikin Europe N.V.“.



Atspausdinta ant popieriaus, kuriame nėra chloro.